



Foliodrape® Comfort

Gynekologiset II, 3-lagers





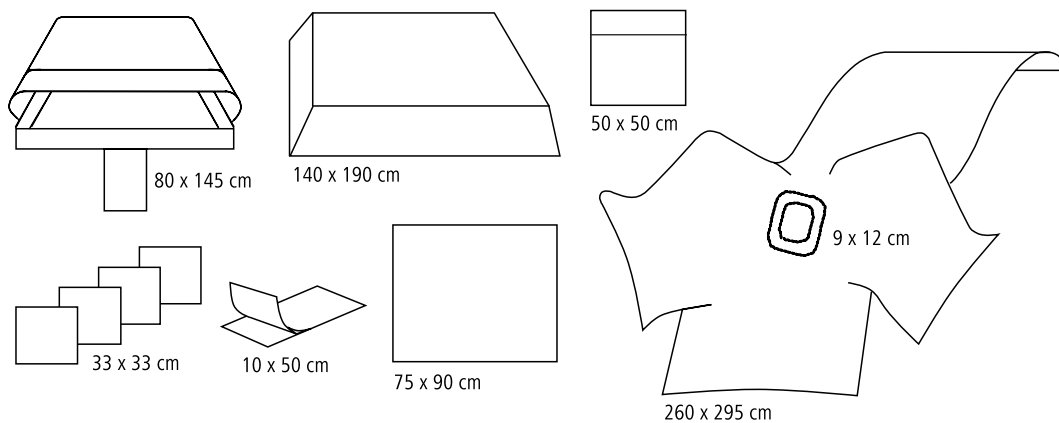
helps healing.

HARTMANN-ScandiCare AB
Box 24 • 334 21 ANDERSTORP
Tel 0371-58 74 00 • Fax 0371-58 74 45
E-post info@hartmann.se

Besök oss på vår hemsida:
www.hartmann.se

Foliodrape® Comfort Gynekologiset II, 3-lagers

Steril drapering för gynekologisk kirurgi (vaginalt) med benstöd. Setet innehåller ett allt-i-ett lakan med benpåsar för snabb, tät och enkel drapering. Foliodrape Comfort Gynekologiset II är gjort av högkvalitativt, slitstarkt och behagligt 3-lagers material med hög absorptionskapacitet och lågt fibersläpp. Uppfyller High performance enligt EN 13795.



Innehåll:

| | | |
|------|---|--------------|
| 1 st | Instrumentbordslakan, förstärkt | 140 x 190 cm |
| 4 st | Torkdukar | 33 x 33 cm |
| 1 st | Assistansbordspåse | 80 x 145 cm |
| 1 st | Operationshandduk | 75 x 90 cm |
| 1 st | Transparent handduk för den anala regionen, häftande | 50 x 50 cm |
| 1 st | Operationstejp | 10 x 50 cm |
| 1 st | Gynekologilakan med integrerade benöverdrag och häftande runt öppning | 260 x 295 cm |

Fördelar:

Allt-i-ett lakan som gör draperingen enkel och snabb

Lågt fibersläpp

Hög absorptionskapacitet

| Sortiment | Art.nr. | AFP | TFP |
|--|---------|------|-------|
| Foliodrape® Comfort Gynekologiset II, 3-lagers | 257 121 | 4 st | 1 AFP |