



Foliodrape® Comfort

Kardiovaskulärset, 3-lagers





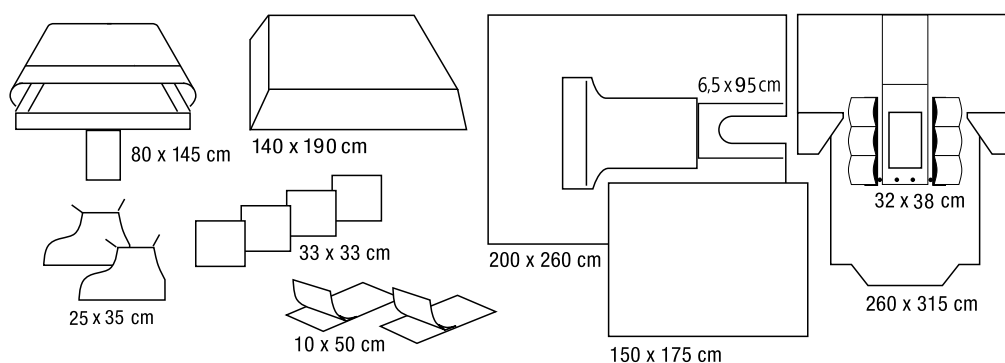
helps healing.

HARTMANN-ScandiCare AB
Box 24 • 334 21 ANDERSTORP
Tel 0371-58 74 00 • Fax 0371-58 74 45
E-post info@hartmann.se

Besök oss på vår hemsida:
www.hartmann.se

Foliodrape® Comfort Kardiovaskulärset, 3-lagers

Steril drapering för coronar kirurgi. Setet innehåller ett allt-i-ett lakan samt ett stort slitslakan med perinealduk för snabb, tät och enkel drapering. Foliodrape Comfort Kardiovaskulärset är gjort av av högkvalitativt, slitstarkt och behagligt 3-lagers material med hög absorptionskapacitet och lågt fibersläpp. Uppfyller High performance enligt EN 13795.



Innehåll:

1 st	Instrumentbordslakan, förstärkt	140 x 190 cm
1 st	Assistansbordspåse	80 x 145 cm
4 st	Torkdukar	33 x 33 cm
1 st	Operationslakan, 2-lagers	150 x 175 cm
2 st	Fotöverdrag, gröna	25 x 35 cm
2 st	Operationstejp	10 x 50 cm
1 st	Slitslakan med perinealduk, häftande	200 x 260 cm
1 st	Thoraxlakan med incisionsfilm och sidopåsar	260 x 315 cm

Fördelar:

Snabb och enkel drapering

Funktionellt thoraxlakan med incisionsfilm och sidopåsar

Lågt fibersläpp

Hög absorptionskapacitet

Sortiment	Art.nr.	AFP	TFP
Foliodrape® Comfort Kardiovaskulärset, 3-lagers	257 128	3 st	1 AFP